



Folha de Dados

IDGED:

0106/21

LOTE:

1175

AUTOR:

AGUASOLOS; SRH

TÍTULO:

ADAPTAÇÃO DO PROJETO EXECUTIVO RIACHO DO SANGUE

SUBTÍTULO:

CADERNO DE IMPLANTAÇÃO

FOLHA DE DADOS - GED/SRH

TIPO DE DOCUMENTO: Projeto
 Identidade GED: 0106/21
 Lote: 01175
 Nº de Registro: 35/1315
 Autores: Aguasolos / CEPA
 Programa: _____
 Título: Adaptação do projeto executivo riacho do Sangue
 Sub-Título 1: Padrão de implantação
 Sub-Título 2: _____
 Nº de Páginas: 45
 Volume: _____
 Tomo: _____
 Editor: VBA
 Data de Publicação (mês/ano): 1995
 Local de Publicação: Fortaleza

Localização da Obra

Tipo de Empreendimento:

<input type="checkbox"/> Barragem	<input type="checkbox"/> Açude	<input type="checkbox"/> Adutora	<input type="checkbox"/> Canal / Eixo de Transp.	<input checked="" type="checkbox"/> Outro
Rio / Riacho Barrado: _____		Fonte Hídrica: <u>irrigação</u> <u>riacho do Sangue</u>		

Bacia: faquaribe
 Sub-bacia: médio faquaribe
 Municípios: Solano de / faquaribama
 Distrito: _____
 Microregião: Senador Pompeu
 Estado: Ceará

0106/21

Lote: 01175 - Prep (X) Scan () Index ()

Projeto Nº 0106/21

Volume 1

Qtd. A4 _____

Qtd. A3 _____

Qtd. A2 _____

Qtd. A1 _____

Qtd. A0 _____

Outros _____

GOVERNO DO ESTADO DO CEARÁ
SECRETARIA DE PLANEJAMENTO E COORDENAÇÃO
COMISSÃO ESTADUAL DE PLANEJAMENTO AGRÍCOLA
C E P A

ADAPTAÇÃO DO PROJETO EXECUTIVO

RIACHO DO SANGUE

CADERNO DE IMPLANTAÇÃO

000003



Í N D I C E

<u>ITEM</u>		<u>PÁGINA</u>
1.	Introdução	01
2.	Esquema de Implantação	02
3.	Obras Tipo	09
4.	Relação das Obras Tipo	16

INTRODUÇÃO

O Caderno de Implantação tem como objetivo enfeichar as informações mais importantes à implantação da rede de tubulações fixas e está composto de três partes:

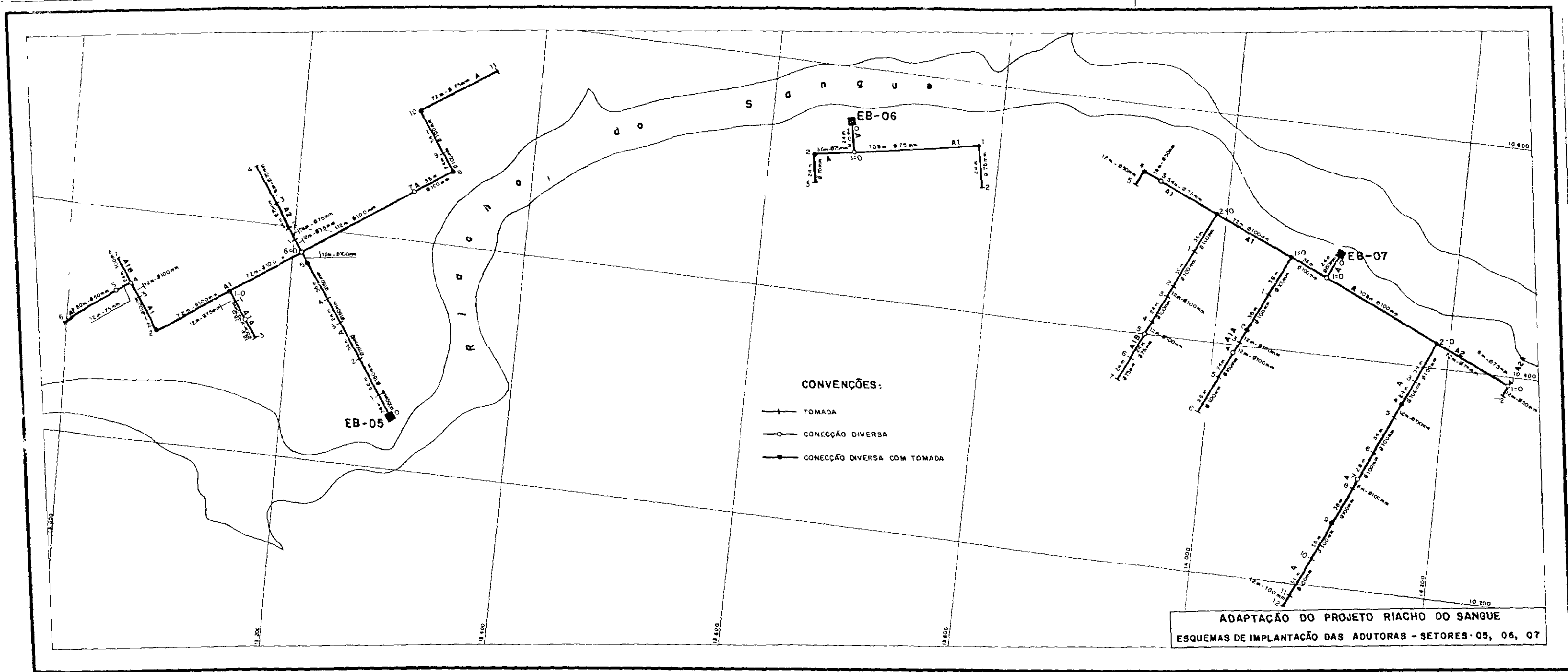
a) Esquemas de Implantação - Constituídos por um conjunto de desenhos nos quais estão apresentados esquemas da rede de tubulações fixas de cada setor com indicações de diâmetros e comprimentos de tubos e com a localização das obras tipo.

b) Obras Tipo - Para simplificar a confecção da lista de peças e conexões existentes em cada ponto das adutoras, convencionamos chamar de Obra Tipo os vários conjuntos de conexões a serem utilizados no projeto. Nesta parte do Caderno de Implantação apresenta-se todas as Obras Tipo utilizadas, bem como a relação das conexões que compõe cada uma delas.

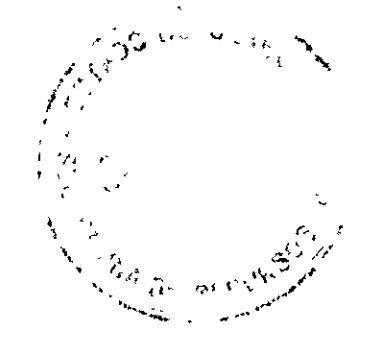
c) Relação das Obras Tipo - Relação completa das obras tipo existentes em cada ponto das redes de tubulações fixas de todos os setores.

000006

A- ESQUEMAS DE IMPLANTAÇÃO

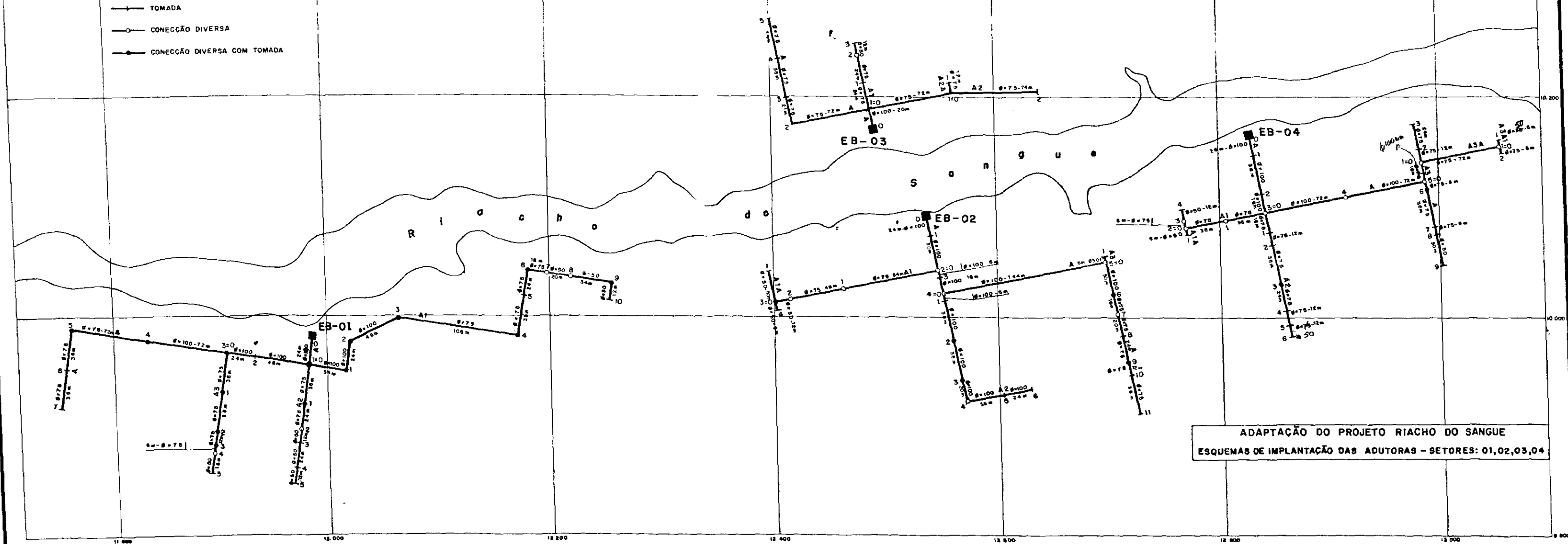


000007



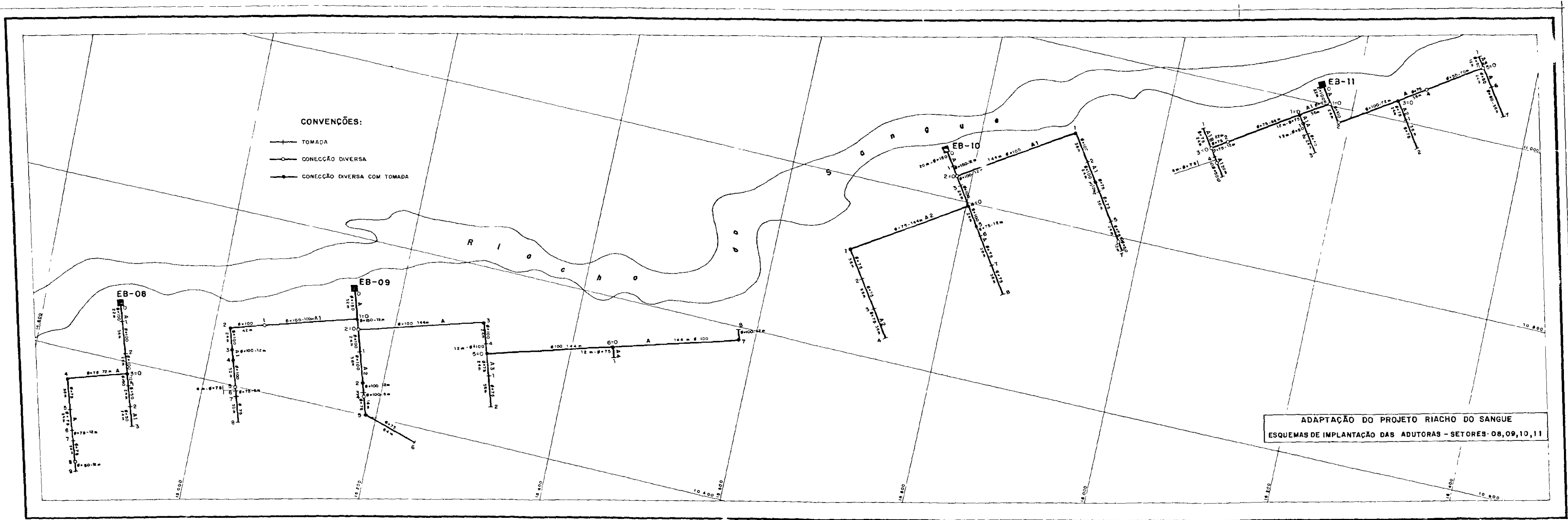
CONVENÇÕES:

- +— TOMADA
- CONECCÃO DIVERSA
- CONECCÃO DIVERSA COM TOMADA



ADAPTAÇÃO DO PROJETO RIACHO DO SANGUE
ESQUEMAS DE IMPLANTAÇÃO DAS ADUTORAS - SETORES: 01,02,03,04

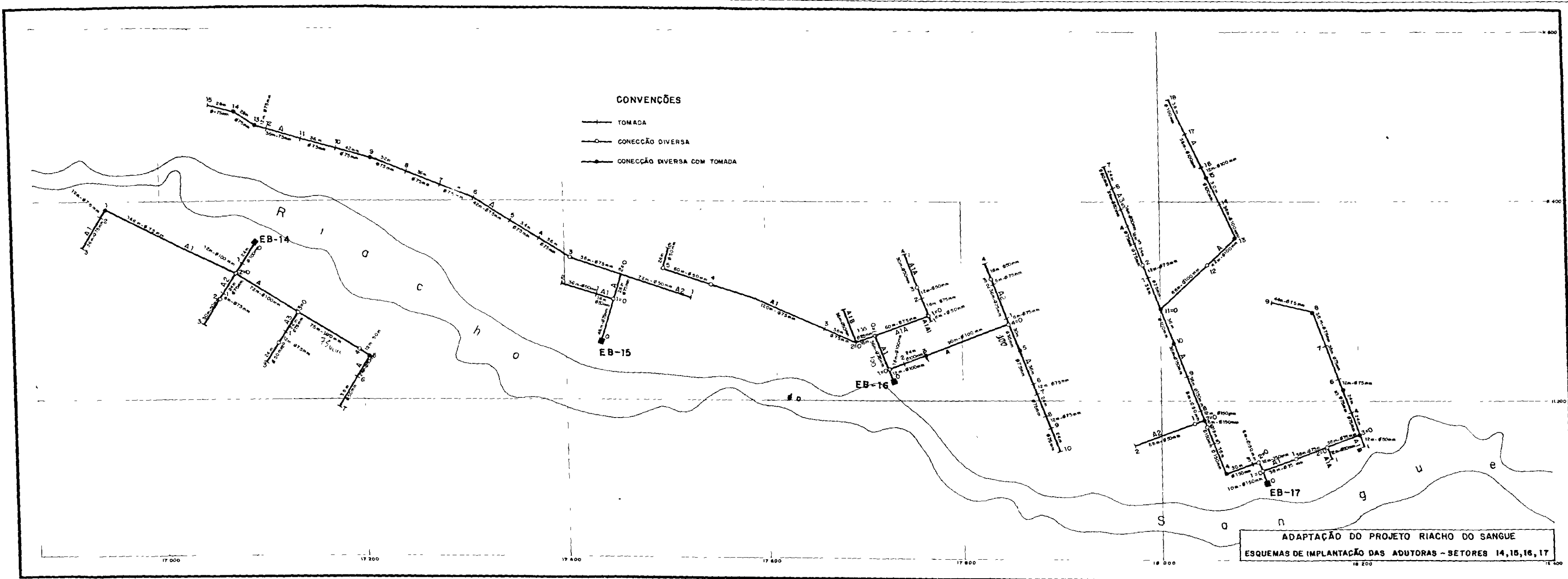
000008



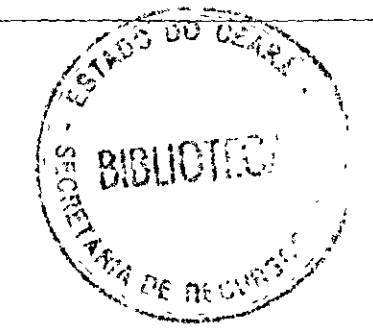
CONVENÇÕES:

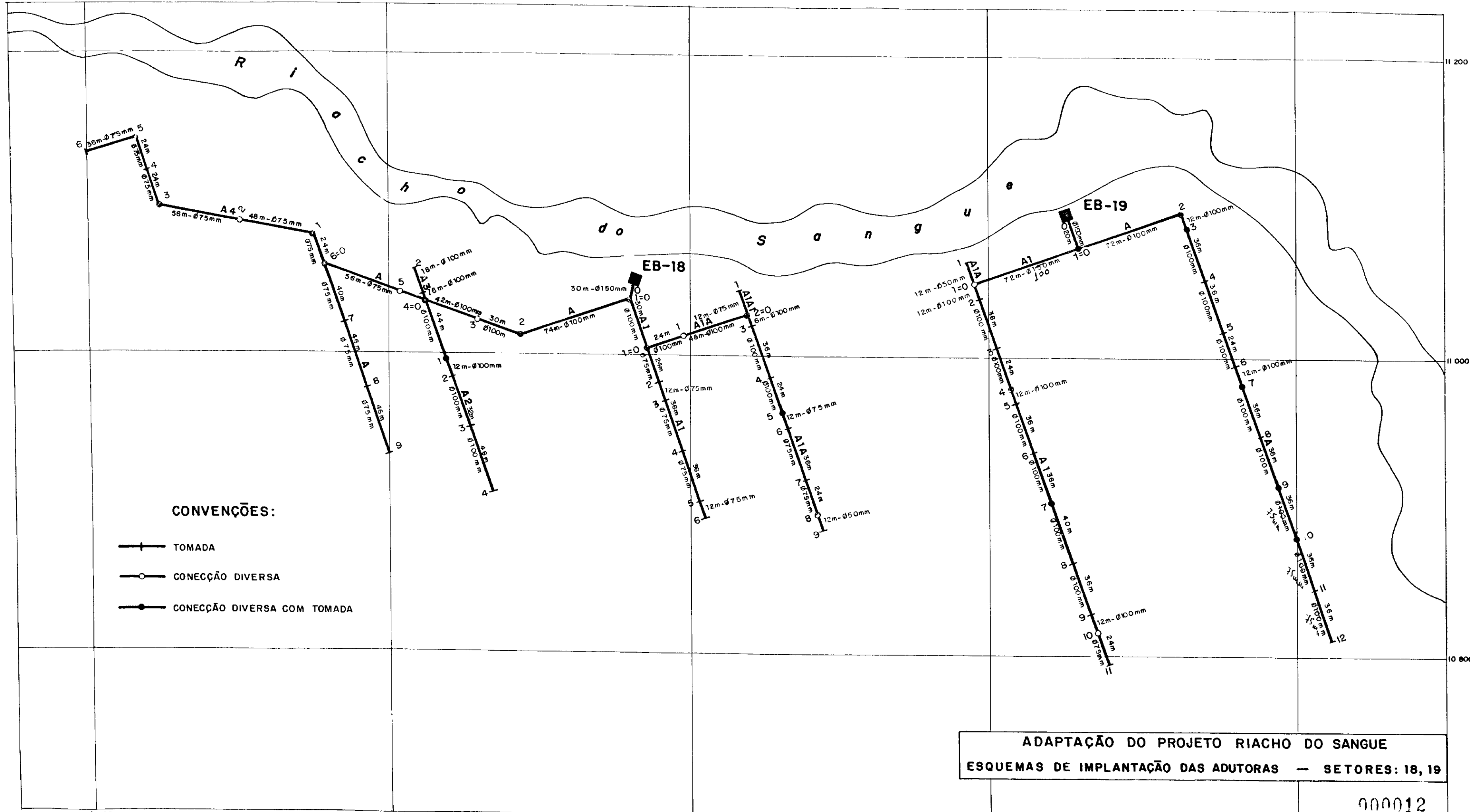
- +— TOMADA
- CONEXÃO DIVERSA
- CONEXÃO DIVERSA COM TOMADA

ADAPTAÇÃO DO PROJETO RIACHO DO SANGUE
ESQUEMAS DE IMPLANTAÇÃO DAS ADUTORAS - SETORES 08,09,10,11






000011





CONVENÇÕES:

-  TOMADA
-  CONECÇÃO DIVERSA
-  CONECÇÃO DIVERSA COM TOMADA

ADAPTAÇÃO DO PROJETO RIACHO DO SANGUE
 ESQUEMAS DE IMPLANTAÇÃO DAS ADUTORAS — SETORES: 18, 19

000012

17 600

17 800

18 000

18 200

18 400

11 200

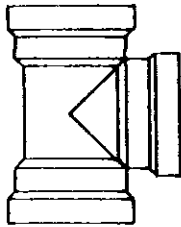
11 000

10 800

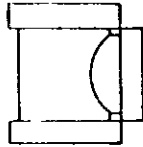
000013

B - OBRAS TIPO

TÊS:

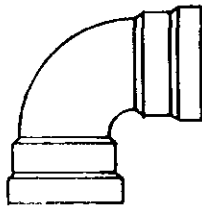


- TE-1 - TÊ VINILFER COM BOLSAS, Ø 150 x 150
- TE-2 - TÊ VINILFER COM BOLSAS, Ø 100 x 100

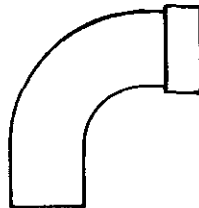


- TE-3 - TÊ LF-PN80, Ø 75 x 75
- TE-4 - TÊ LF-PN80, Ø 75 x 50
- TE-5 - TÊ LF-PN80, Ø 50 x 50

CURVAS:

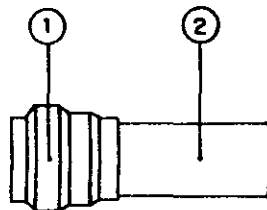


- C 1 - CURVA DE 90°, VINILFER, Ø 150
- C 2 - CURVA DE 90°, VINILFER, Ø 100
- C 5 - CURVA DE 45°, VINILFER, Ø 150
- C 6 - CURVA DE 45°, VINILFER, Ø 100
- C 9 - CURVA DE 22° 30', VINILFER, Ø 150
- C 10 - CURVA DE 22° 30' VINILFER, Ø 100

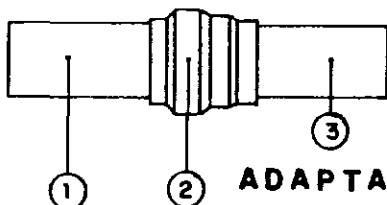


- C 3 - CURVA DE 90°, LF - PN80, Ø 75
- C 4 - CURVA DE 90°, LF - PN80, Ø 50
- C 7 - CURVA DE 45°, LF - PN80, Ø 75
- C 8 - CURVA DE 45°, LF - PN80, Ø 50
- C 11 - CURVA DE 22° 30', LF - PN80, Ø 75
- C 12 - CURVA DE 22° 30', LF - PN80, Ø 50
- C 13 - CURVA DE 11° 15', LF - PN80, Ø 75
- C 14 - CURVA DE 11° 15', LF - PN80, Ø 50

TRANSIÇÕES:



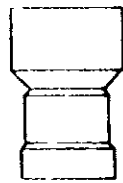
- Tê 1
- ① LUVA DE TRANSIÇÃO, LF- PN60x PN80, Ø 100
 - ② TOCO DE PVC, LF- PN80, Ø 100, L=0 20m



- Tê 2
- ① TOCO DE PVC, LF- PN60, Ø 100, L=0 20m
 - ② LUVA DE TRANSIÇÃO, LF- PN60x PN80, Ø 100
 - ③ TOCO DE PVC, LF- PN80, Ø 100, L=0 20m

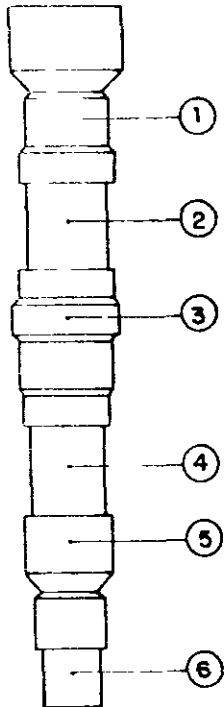
000014

REDUÇÕES:



Rd1
(Ø150x100)

REDUÇÃO VINILFER PONTA x BOLSA, Ø 150 x 100

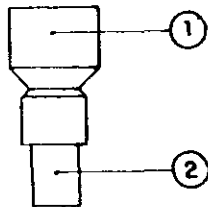


Rd2
(150x75)

- ① REDUÇÃO VINILFER PONTA x BOLSA, Ø 150 x 100
- ② TOCO DE PVC, LF-PN60, Ø 100, L=0 20m
- ③ LUVA DE TRANSIÇÃO, LF-PN60xPN80, Ø 100
- ④ TOCO DE PVC, LF-PN80, Ø 100, L=0 20m
- ⑤ REDUÇÃO COM BOLSAS SOLDÁVEIS, LF-PN80, Ø 100 x 75
- ⑥ TOCO DE PVC, LF-PN80, Ø 75, L=0 15m

Rd3
(150x50)

- ① REDUÇÃO VINILFER PONTA x BOLSA, Ø 150 x 100
- ② TOCO DE PVC, LF-PN60, Ø 100, L=0 20m
- ③ LUVA DE TRANSIÇÃO, LF-PN60xPN80, Ø 100
- ④ TOCO DE PVC, LF-PN80, Ø 100, L=0 20m
- ⑤ REDUÇÃO COM BOLSAS SOLDÁVEIS, LF-PN80, Ø 100 x 50
- ⑥ TOCO DE PVC, LF-PN80, Ø 50, L=0 15m



Rd4
(100x75)

- ① REDUÇÃO C/BOLSAS SOLDÁVEIS, LF-PN80, Ø 100 x 75
- ② TOCO DE PVC, LF-PN80, Ø 75, L=0 15m

Rd5
(100x50)

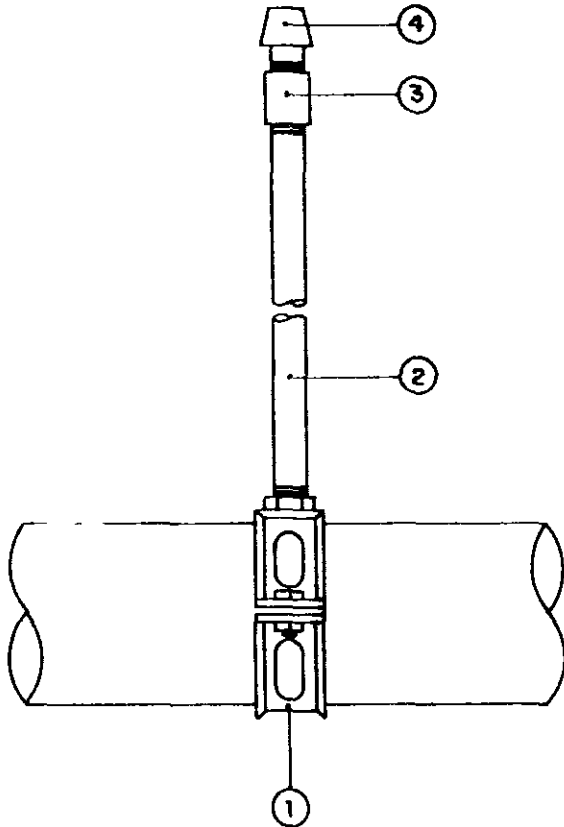
- ① REDUÇÃO C/BOLSAS SOLDÁVEIS, LF-PN80, Ø 100 x 50
- ② TOCO DE PVC, LF-PN80, Ø 50, L=0 15m

Rd6
(75x50)

- ① REDUÇÃO C/BOLSAS SOLDÁVEIS, LF-PN80, Ø 75 x 50
- ② TOCO DE PVC, LF-PN80, Ø 50, L=0 15m

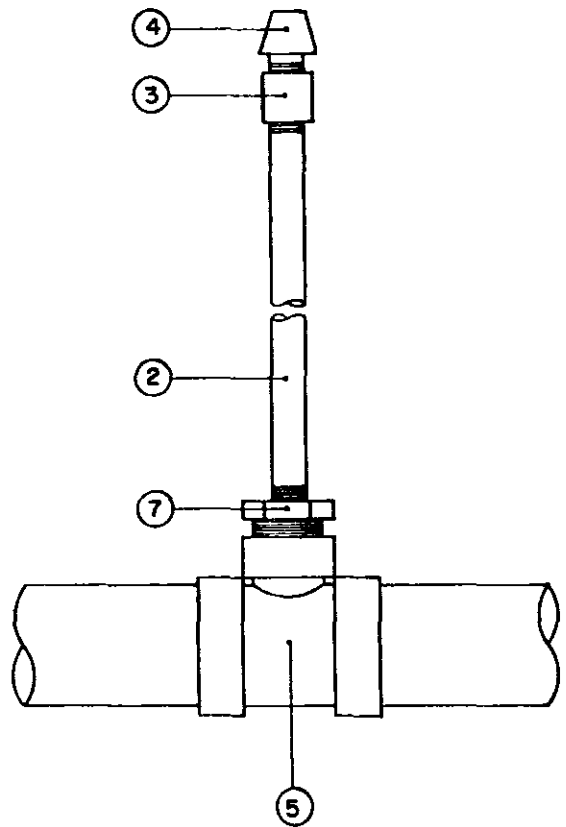
000015

V1- VENTOSA EM TUBO Ø 100

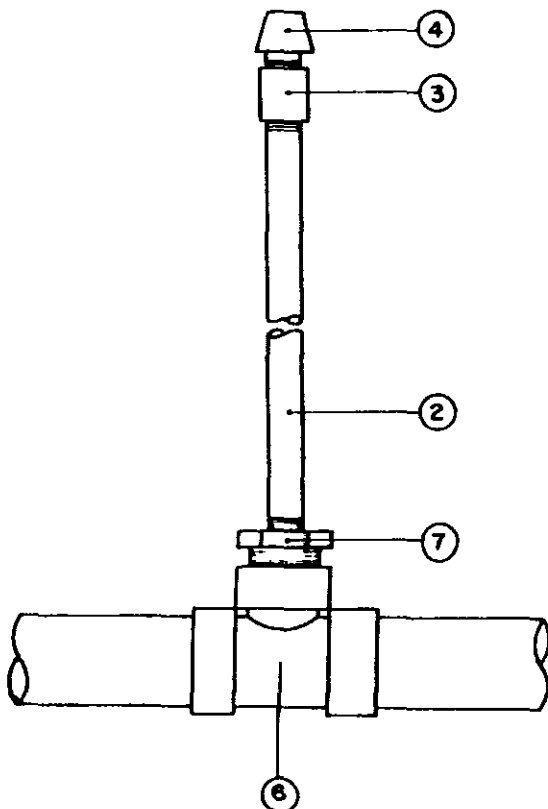


V1- VENTOSA EM TUBO Ø

V2- VENTOSA EM TUBO Ø 75



V3- VENTOSA EM TUBO Ø 50

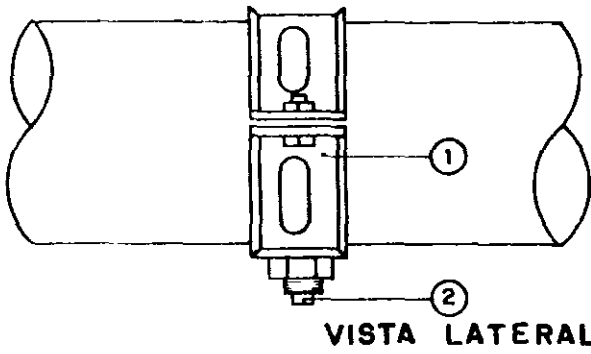


LEGENDA:

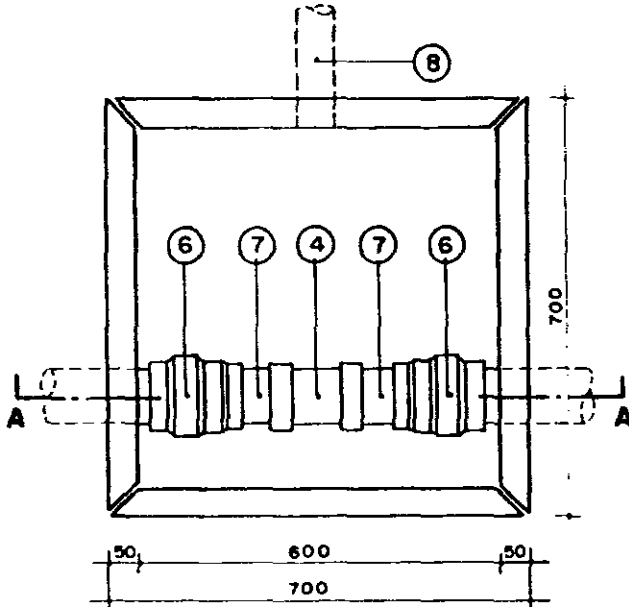
- ① COLAR DE TOMADA DE FºFº PARA VINFER Ø 100x3/4'
- ② TOCO DE TUBO DE PVC RÍGIDO ROSCÁVEL Ø 3/4', L=0 70m
- ③ LUVA COM ROSCAS - Ø 3/4'
- ④ VENTOSA TIPO AC-145, DA ARAMFARPA
- ⑤ TÊ LF - PN 80 - Ø 75 x 1 1/2' COM ROSCA NA DERIVAÇÃO
- ⑥ TÊ LF - PN 80 - Ø 50 x 1 1/2' COM ROSCA NA DERIVAÇÃO
- ⑦ BUCHA DE REDUÇÃO COM ROSCAS DE 1 1/2x3/4'

000016

D1- DESCARGA EM Ø150

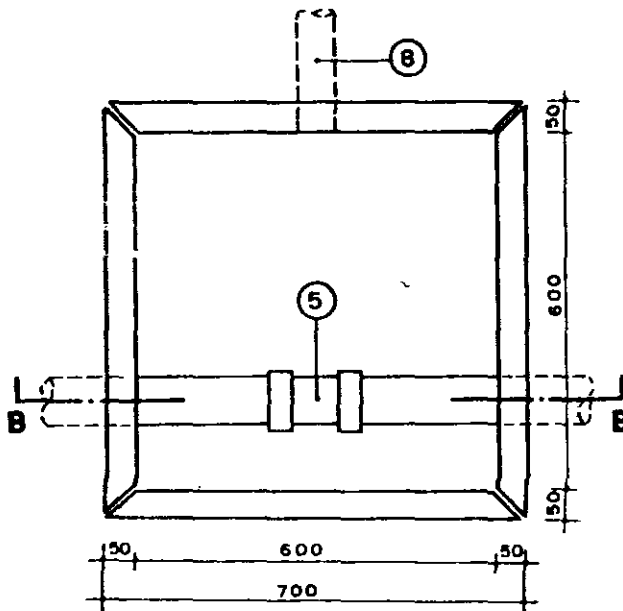


D2- DESCARGA EM Ø100

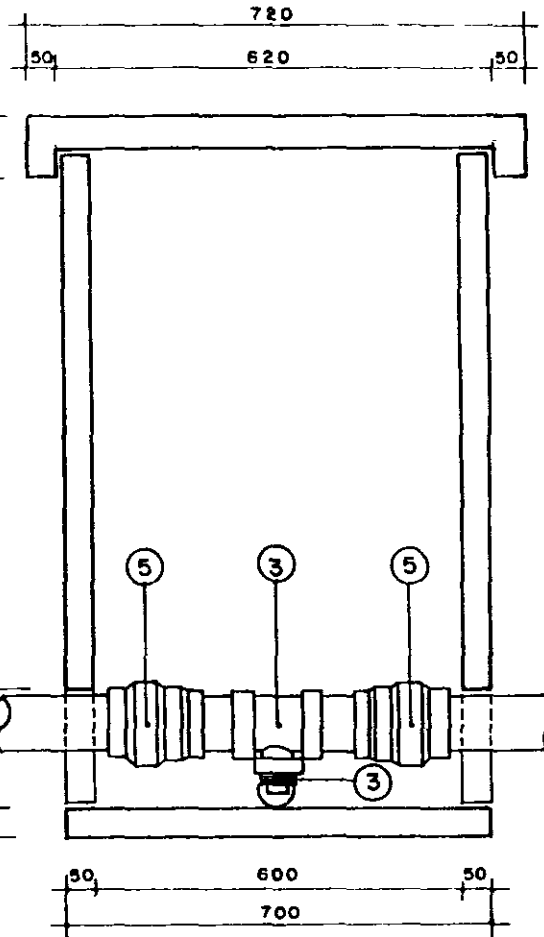


VISTA SUPERIOR

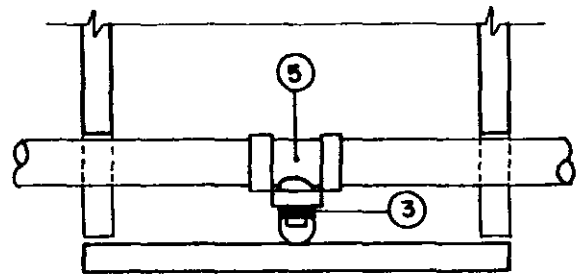
D3- DESCARGA EM Ø75



VISTA SUPERIOR



CORTE - AA



CORTE - BB

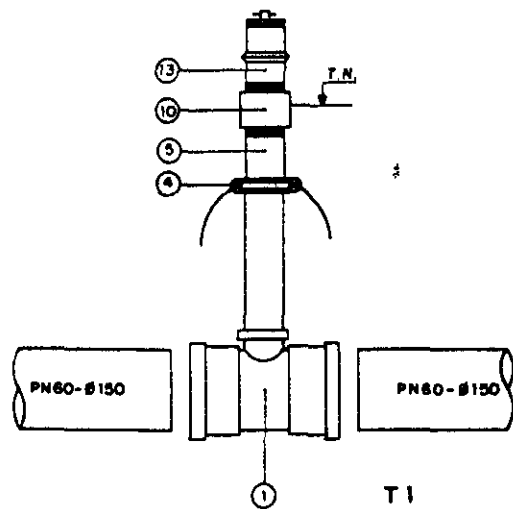
LEGENDA:

- ① COLAR DE TOMADA DE FºFº P/TUBO VINILFER, Ø150x3/4'
- ② PLUG COM ROSCA, Ø 3/4'
- ③ PLUG COM ROSCA, Ø 1 1/2'
- ④ TÊ LF-PN80, Ø100x1 1/2', COM ROSCA NA DERIVAÇÃO
- ⑤ TÊ LF-PN80, Ø 75x1 1/2, COM ROSCA NA DERIVAÇÃO
- ⑥ LUVA DE TRANSIÇÃO, PN 60 x PN 80
- ⑦ TOCO LF- PN80, Ø 100
- ⑧ TUBO LF- PN80, Ø 50 (DRENAGEM DA CAIXA)

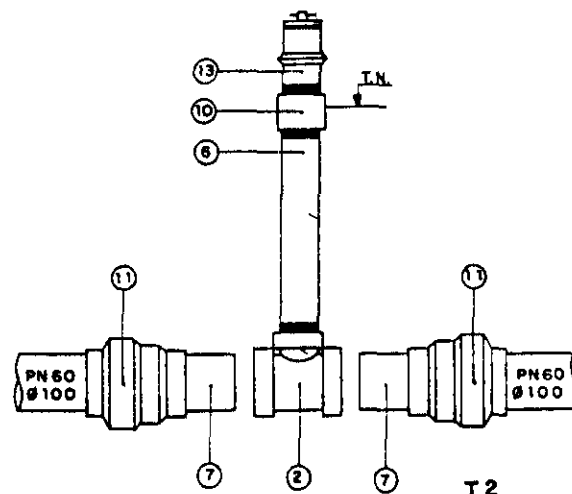
OBS - DIMENSÕES EM mm
 - CAIXAS PRÉ-MOLDADAS EM CONCRETO COM ARMA-
 DURA DE FERRO 3 4 A CADA 15cm

000017

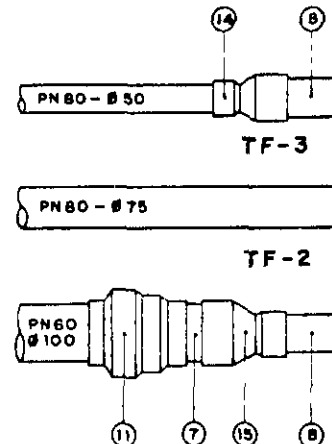
ADAPTAÇÃO DO PROJETO RIACHO DO SANGUE
 ESQUEMAS DAS DESCARGAS DE FUNDO



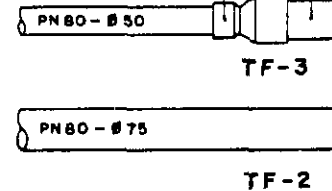
T1



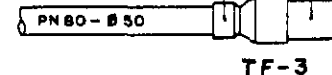
T2



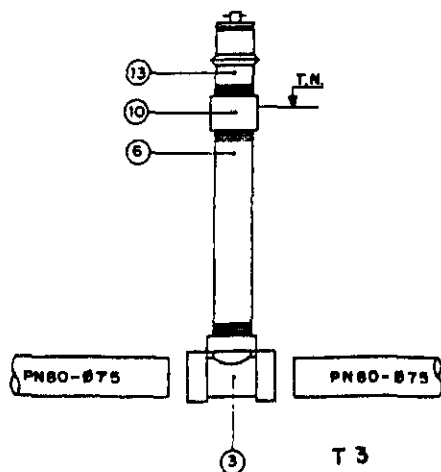
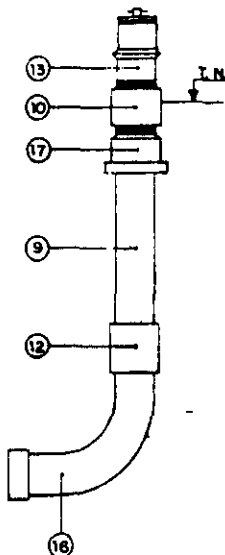
TF-1



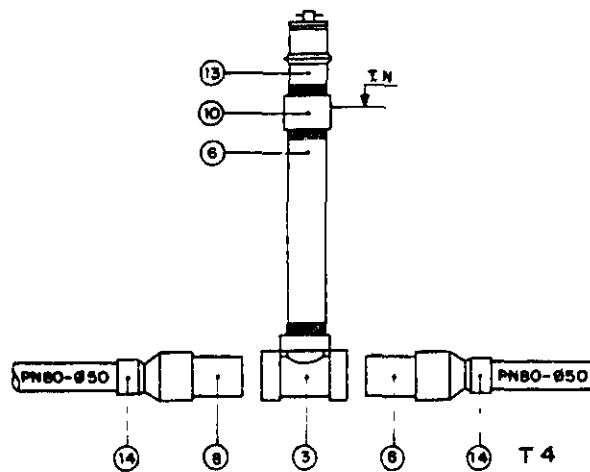
TF-2



TF-3



T3



T4

LEGENDA:

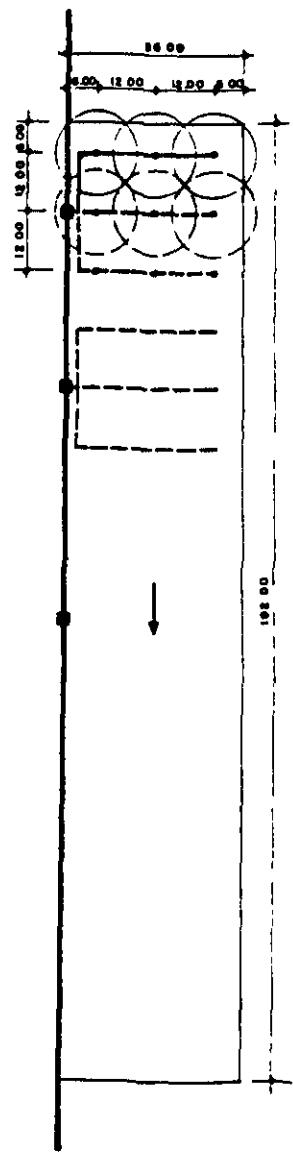
- 1 TÊ DE REDUÇÃO 90° VINILFER, DE PVP E PBA COM BOLSA, Ø150x75-PC ROSCÁVEL
- 2 TÊ COM ROSCA NA DERIVAÇÃO, LF-PN80 Ø100x2 1/2"
- 3 TÊ COM ROSCA NA DERIVAÇÃO LF-PN80, Ø75x2 1/2"
- 4 BRACADEIRA PARA TUBO SOLDÁVEL + 100CM DE ARAME GALVANIZADO
- 5 TOCO DE TUBO P88, Ø 2 1/2", L=0 80M
- 6 TOCO DE PVC ROSCÁVEL, Ø 2 1/2", L=0 80M
- 7 TOCO DE PVC, LF-PN80 Ø 100, L=0 20M
- 8 TOCO DE PVC, LF-PN80, Ø 75, L=0 18M
- 9 TOCO DE PVC LF-PN80, Ø 75, L=0 40M
- 10 LUVA ROSCÁVEL, Ø 2 1/2"
- 11 LUVA DE TRANSIÇÃO LF-PN80xPN80, Ø100
- 12 LUVA SOLDÁVEL, Ø75
- 13 VÁLVULA DE DERIVAÇÃO COM HASTE DE LATÃO, EP Ø 2 1/2" x 8
- 14 REDUÇÃO COM BOLSAS SOLDÁVEIS, LF-PN80, Ø75x80
- 15 REDUÇÃO COM BOLSAS SOLDÁVEIS, LF-PN80, Ø100x75
- 16 CURVA DE 90° COM BOLSA SOLDÁVEL e PORTA LISA, LF-PN80, Ø75
- 17 ADAPTADOR BOLSA SOLDÁVEL e PORTA ROSCA, LF Ø75 x 2 1/2"

000018

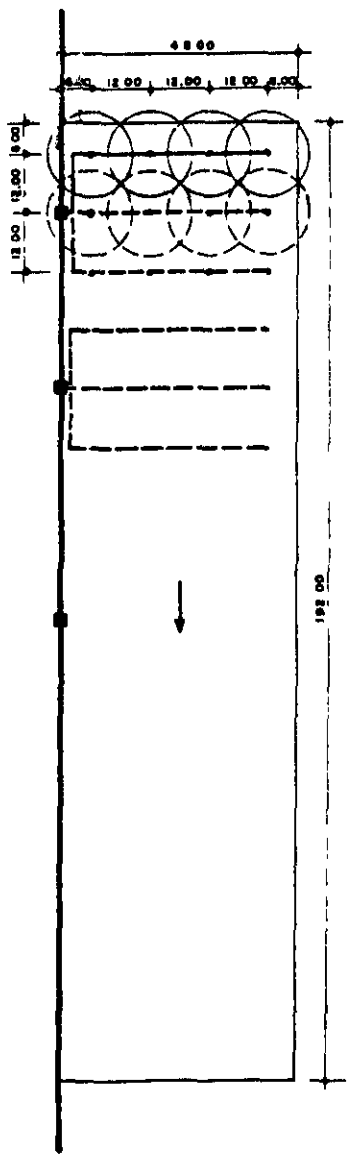
ADAPTAÇÃO DO PROJETO RIACHO DO SANGUE
ESQUEMAS DAS TOMADAS

LEGENDA

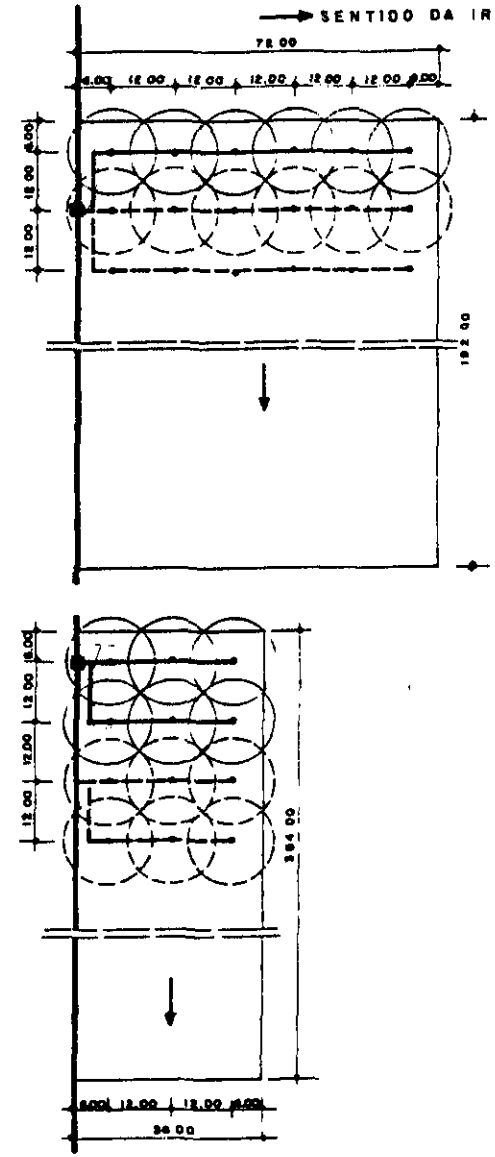
- LINHA EM FUNCIONAMENTO
- - - LINHA DE ESPERA
- SENTIDO DA IRRIGAÇÃO
- POSIÇÃO DO ASPERSOR
- VALVULA DE DERIVAÇÃO



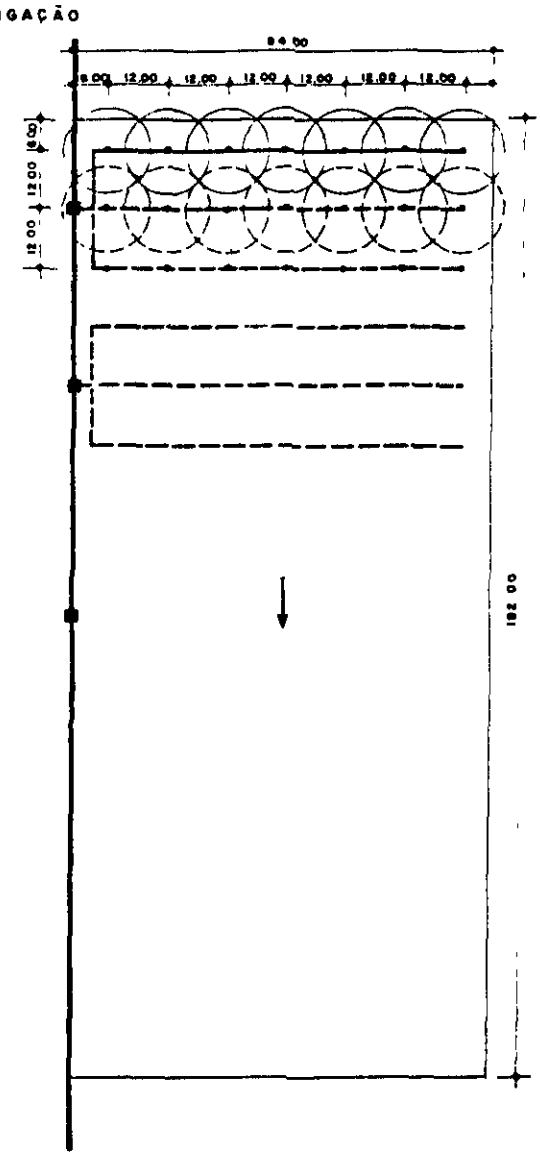
LOTE TIPO - 3a



LOTE TIPO - 4a



LOTES TIPO - 6a



LOTE TIPO - 7a

000019

ADAPTAÇÃO DO PROJETO RIACHO DO SANGUE
LOTES TIPO

C - RELAÇÃO DAS OBRAS TIPO

900020

RELAÇÃO DAS OBRAS TIPO EXISTENTES EM
CADA PONTO DAS ADUTORAS DO SETOR 01

ADUTORA	PONTO	OBRA TIPO	ADUTORA	PONTO	OBRA TIPO
A	0	-	A1	4	-1T3
	1	-1 cruzeta vinilfer com bolsa de FoFo 0 100 -1TS1 - 1TOM -1Rd4		5	-1C3 -1T3
	2	-V1		6	-1Rd6
	3	-1T2 -1Rd4 -1TE2		7	-V3
	4	-1T2 -1TS2 -1Rd4		8	-1C4 -1T4
	5	-1C3 -1T3		9	-1C4 -1T4
	6	-1T3		10	-1TF3
	7	-1TF2		0	-
A2	0	-	A2	1	-1T3
	1	-1C2 -1T2		2	-1Rd6
	2	-1T2 -1C10		3	-1T4
	3	-1C10 -1T2 -1TS2 -1Rd4		4	-V3

000021

RELAÇÃO DAS OBRAS TIPO EXISTENTES EM
CADA PONTO DAS ADUTORAS DO SETOR 02

ADUTORA	PONTO	OBRA TIPO	ADUTORA	PONTO	OBRA TIPO
A	0	-	A1	0	-
	1	-1T2		1	-D2
	2	-1T2 -1TS1 -1Rd4		2	-1Rd6
	3	-1T2		3	-1T5
	4	-1T2		4	-1TF3
	5	-1T2 -1TS1 -1Rd5	A1A	0	
	6	-1TS2 -1Rd4		1	-1TF3
	7	-1T3	A2	0	-
	8	-1T3		1	-1T2
	9	-D2		2	-1T2
	10	-1T3		3	-1T2
11	-1TF2	4		-1C2	

000023

REFIAÇÃO DAS OBRAS TIPO EXISTENIES EM
CADA PONTO DAS ADUTORAS DO SETOR 03

ADUTORA	PONTO	OBRA TIPO	ADUTORA	PONTO	OBRA TIPO
A2	5	-1T2	A2	0	-
	6	-1TF1		1	-1C13 -1T3
A	0	-	A2A	2	-1TF2
	1	-1 cruzeta vinilfer com bolsa de FoFo 0 100 -3TS1 -3Rd4 -1T3		0	-
	2	-1C3 -1T3 -		1	-1TF2
	3	-1T3			
	4	-1T3			
	5	-1TF2			
	0	-			
	1	-1T3			
	2	-1Rd6			
	3	-1TF3			

REFLAÇÃO DAS OBRAS TIPO EXISTENTES EM
CADA PONTO DAS ADUTORAS DO SETOR 04

ADUTORA	PONTO	OBRA TIPO	ADUTORA	PONTO	OBRA TIPO
A	0	-	A2	2	-1T4 -1TS1 -1Rd6
	1	-1T2		3	-1Rd6
	2	-1T2		4	-1TF3
	3	-1 cruzeta vinilfer de FoFo c/bolsa 0 100 -2TS1 -2Rd4		0	-
	4	-D1 -		1	-1T3
	5	-1T2 -1TS1 -1Rd4		2	-1T3
	6	-1T3		3	-1T3
	7	-1T3		4	-1T3
	8	-1Rd6		5	-1Rd6 -T ₃
	9	-1TF3	6	-1TF3	
A1	0	-	A3	0	-
	1	-D2		1	-1T2 -2TS1 -2Rd4

000027

RELACIONAMENTO DAS OBRAS TIPO EXISTENTES EM
CADA PONTO DAS ADUTORAS DO SETOR 05

ADUTORA	PONTO	OBRA TIPO	ADUTORA	PONTO	OBRA TIPO
A	0	-	A1	0	-
	1	-1T1		1	-1T2 -1TS1 -1Rd4
	2	-1T1		2	-1C2 -1T2
	3	-1T1		3	-1T2
	4	1T1 -		4	-1T2 -1TS1 -1Rd4
	5	-1T1 -1Rd1		5	-1Rd6
	6	-1 cruzeta vilfer de FoFo c/bolsa 0 100 -1TS1 -1Rd4	6	-1TF3	
	7	-V1	A2	0	-
	8	-1C2 -1T2		1	-1T3
	9	-1T2		2	-1T3
	10	-1C2 -1TS2 -1Rd4 -1T3		3	-1T3
11	-1TF2	4		-1TF2	

000029

PLANEJAMENTO DAS OBRAS TIPO EXISTENTES EM
CADA PONTO DAS ADUTORAS DO SETOR 06

ADUTORA	PONTO	OBRA TIPO	ADUTORA	PONTO	OBRA TIPO
A1B	0	-			
	1	-1TF1			
A	0	-			
	1	-1TF3			
	2	1C3 -1T3			
	3	-1TF2			
A1	0	-			
	1	-1C3 -1T3			
	2	-1TF2			
					000030

FEIÇÃO DAS OBRAS TIPO EXISTENIES EM
 (ADA PONTO DAS ADUTORAS DO SETOR 07

ADUTORA	PONTO	OBRA TIPO	ADUTORA	PONTO	OBRA TIPO
A1A	4	-D1	A2A	1	-1TF2
	5	-1T2			
	6	-1TF1			
A1B	0	-			
	1	-1T2			
	2	-1T2			
	3	-1T2			
	4	-1T2			
	5	-1TS2 -1Rd4			
	6	-1T3			
	7	-1TF2			
A2A	0	-			

000031

RELACIONAMENTO DAS OBRAS TIPO EXISTENTES EM
CADA PONTO DAS ADUTORAS DO SETOR 07

ADUTORA	PONTO	OBRA TIPO	ADUTORA	PONTO	OBRA TIPO
A	0	-	A	12	-1TF1
	1	-1T1 -2Rd1	A1	0	-
	2	-1T2 -1TS1 -1Rd4 -1T2		1	-1T2 -1T2
	3	-1T2		2	-1T2 -1T2 -1TS1 -1Rd4
	4	-1T2		3	-1Rd6
	5	-1T2		4	-1C4 -1T4
	6	-1T2		5	-1TF3
	7	-D2	A2	0	-
	8	-1T2		1	-1T3 -1TS1 -1Rd6
	9	-1T2		2	-1TF3
	10	-1T2	A1A	0	-
11	-1T2	1		-1T2	

000032

RELAÇÃO DAS OBRAS TIPO EXISTENTES LM
 CADA PONTO DAS ADUTORAS DO SETOR 08

ADUTORA	PONTO	OBRA TIPO	ADUTORA	PONTO	OBRA TIPO
A1A	2	-1T2	A1	0	-
	3	-1T2		1	-1T4
A	0	-		2	-1T4
	1	-1T2	3	-1TF3	
	2	-1T2 -			
	3	-1T2 -2Ts1 -1Rd4 -1Rd5			
	4	-1C3 -1T3			
	5	-1T3			
	6	-1T3			
	7	-1T3			
	8	-1Rd6			
	9	-1TF3			
					000033

EFETIVAÇÃO DAS OBRAS TIPO EXISTENTES EM
CADA PONTO DAS ADUTORAS DO SETOR 09

ADUTORA	PONTO	OBRA TIPO	ADUTORA	PONTO	OBRA TIPO
A	0	-	A1	3	-1T2
	1	-1T1 1T1		4	-1T2
	2	-1T1 -1Rd1		5	-1TS2 -1Rd4
	3	-1C2 -1T2		6	-1T3
	4	-1T2		7	-V2
	5	-1T2 -1TS1 -1Rd4 -1T2		8	-1TF2
	6	-1T2 -1TS1 -1Rde -1T2		0	-
	7	-1C2 -1T2		1	-1T3
A1	8	-1TF1	A2	2	1T3
	0	-		3	-1T3
	1			4	-1TS2 -1Rd4
	2		5	-1C7 -1C13 -1T3	

000035

ADUTORA	PONTO	OBRA TIPO	ADUTORA	PONTO	OBRA TIPO
A2	6	-11F2	A1	2	-1T2
A	0	-		3	-1TS2 -1Rd4 -1T3
	1	-1T1		4	-1T3
	2	-1T1 -2Rd1		5	-1T3
	3	-1T2 -		6	-1Rd6
	4	-1T2 -1TS1 -1Rd4 -1T3		7	-1TF3
	5	-1TS2 -1Rd4 -1T3		0	-
	6	-1T3		1	-1C3 -1T3
A1	7	-1T3		2	-1T3
	8	-11F2		3	-1T3
	0	-	4	-1TF3	
	1	-1C2 -1T2			000036

ELABORAÇÃO DAS OBRAS TIPO EXISTENTES EM
CADA PONTO DAS ADUTORAS DO SETOR 11

ADUTORA	PONTO	OBRA TIPO	ADUTORA	PONTO	OBRA TIPO
A	0	-	A1	4	-1T3
	1	-1T2 -1TS1 -1Rd4		5	-Rd6
	2	-1C2		6	-1TF3
	3	-1T2 -2TS1 -2Rd4 -1T2	A2	0	-
	4	-1Rd6 -		1	-1T3
	5	-1T5 -1T4		2	-1TF2
	6	-1T4	A3	0	-
	7	-1TF3		1	-1TF3
A1	0	-	A1B	0	-
	1	-1T3 -1T3		1	-1TF2
	2	-1V3	A1A	0	-
	3	-1T3		1	-1Rd6

000037

ADUTORA	PONTO	OBRA TIPO	ADUTORA	PONTO	OBRA TIPO
A1A	2	-1T4	A1	4	-D2
	3	-1IF3		5	-1T4 -1T3
A	0	-		6	-1Rd6
	1	-1T2 -1Rd4 -1TS1 -1T2		7	-1T4 -1C4
	2	-1T2 -1Rd4 -1TS1		8	-1TF3
	3	-1T2 -1Rd4 -1TS2		0	-
	4	-1T3		1	-V2
5	-1TF2	A2	2	-D2	
A1	0		-	3	-1T3 -1C3
	1		-V2	4	-1T3
	2		-D2	5	-1Rd6
	3		-V2	6	-1TF3

000038

ADUTORA	PONTO	OBRA TIPO	ADUTORA	PONTO	OBRA TIPO
	0	-	A1	3	-1T3 -1Rd6
	1	-1TF3		4	-1TF3
A	0	-			
	1	-1T3 -1T3			
	2	-1T3			
	3	-1T3			
	4	-1T3			
	5	-1Rd6			
	6	-1TF3			
A1	0	-			
	1	-1T3			
	2	-1T3			

000039

RELAÇÃO DAS OBRAS TIPO EXISTENTES EM
CADA PONTO DAS ADUTORAS DO SETOR 14

ADUTORA	PONTO	OBRA TIPO	ADUTORA	PONTO	OBRA TIPO
	0	-		0	-
	1	-1T2		1	-1T3
	2	-1 cruzeta vinilfer c/ bolsas de FoFo 0 100 -2 Rd4 -2TS1 -1V1		2	-1Rd6
	3	-1T2 -2Rd4 -2TS1		3	-1TF3
	4	-1Rd6		0	-
	5	-1T4 -1C4		1	-1T3
	6	-1T4		2	-1Rd6
	7	-1TF3		3	-1TF3
	0	-			
	1	-1C3 -1T3			
	2	-1T3			
	3	-1TF2			

900040

RELAÇÃO DAS OBRAS TIPO EXISTENTES EM
CADA PONTO DAS ADUTORAS DO SETOR 15

ADUTORA	PONTO	OBRA TIPO	ADUTORA	PONTO	OBRA TIPO
A	0	-		12	-1T3 -1D2
	1	-1T4 -1V2		13	-1C11 -1T3
	2	-1Rd3 -1Rd6		14	-1C11 -1T3
	3	-1C13		15	-1TF2
	4	-1T3 -	A1	0	-
	5	-1T3		1	-1T4
	6	-1T3 -1C13		2	-1TF3
	7	-1T3		0	-
	8	-1T3	A2	1	-1TF3
	9	-1T3			
	10	-1T3			
11	-1T3				

000041

ADUTORA	PONTO	OBRA TIPO	ADUTORA	PONTO	OBRA TIPO
A	0	-	A1	1	-1T2 -1TS1 -1Rd4
	1	-1T2		2	-1T2 -1C7 -1T2 -2TS1 -1Rd5
	-	-1T2		3	-1T3
	3	-1T2		4	-1Rd6
	4	-1T2 -1TS1 -1Rd4		5	-1C4 -1T4
	5	-1T2 -1Rd4 -1TS2 -1D2		6	-1FT3
	6	-1T3		0	-
	7	-1T3		1	-1T3 -1Rd6
	8	-1T3		2	-1Rd6
	9	-1T3 -1T2		3	-1T4
10	-1TF2 -	4	-1TF3		
A1	0	A1A	0	- 000042	

AVIAÇÃO DAS OBRAS TIPO EXISTENTES EM
CADA PONTO DAS ADUTORAS DO SETOR 17

ADUTORA	PONTO	OBRA TIPO	ADUTORA	PONTO	OBRA TIPO
A	0	-	A1	12	-D1
	1	-1T1 -1Rd2 -1TS1		13	-1T2 -1C11 -1C7
	2	-1C1		14	-1T2
	3	-		15	-1T2
	4	-1C1 -1T1		16	-1T2 -D2
	5	-1T1		17	-1T2
	6	-D1		18	-1TF1
	7	-1T1 -1TS1 -1Rd3 -1TS1		0	-
	8	-1T1		1	-V3
	9	-1T1		2	-1T4
	10	-1T1 -1Rd1		3	-1T3 -1Rd6 -1D2
11	-1T2 -1T2 -1Rd4	4	-1T3		
				000044	

RELAÇÃO DAS OBRAS TIPO EXISTENTES EM
CADA PONTO DAS ADUTORAS DO SETOR 17

ADUTORA	PONTO	OBRA TIPO	ADUTORA	PONTO	OBRA TIPO
A1	5	-1F3		4	-1T3 -1Rd6
	6	-1F3		5	-1T4
	7	-1T3		6	-1T4
	8	-1T3 -1C11 -1C13		7	-1TF3
	9	-1TF2		0	-
A2	0	-	A1A	1	-1TF3
	1	-	A1B	0	-
	2	-1TF3		1	-1TF3
A3	0	-			
	1	-1I3			
	2	-1D3			
	3	-1T3			

000045

RELACÃO DAS OBRAS TIPO EXISTENTES EM
CADA PONTO DAS ADUTORAS DO SETOR 18

ADUTORA	PONTO	OBRA TIPO	ADUTORA	PONTO	OBRA TIPO
A	0	-	A2	2	-1T3
	1	-1I1 -1T1 -1Rd1 -1C10		3	-1T3
	2	-1T2 -1C6		4	-1T3
	3	-1D1		5	-1T3
	4	-1T2 -1 cruzeta Ø 100 vinil fer de FoFo -2C6		6	-1TF2
	5	-1TS2 -1Rd4		0	-
	6	-1T3 -1T3 -1C7		1	-1T2
	7	-1T3		2	-1T2
	8	-1T3		3	-1T2
9	-1TF2	4	-1TF1		
A1	0	-	A3	0	-
	1	-1T2 -T2 -1Rd4 -1TS1		1	-1T2

700046

RELAÇÃO DAS OBRAS TIPO EXISTENTES EM
CADA PONTO DAS ADUTORAS DO SETOR 18

ADUTORA	PONTO	OBRA TIPO	ADUTORA	PONTO	OBRA TIPO
A3	2	-1TF1		4	-1T2 -1D2
	0	-		5	-1F2 -1Rd4 -1TS2
	1	-1T3 -1C7 -1C11	A1A	6	-1T3
	2	-1D2		7	-1T3
A4	3	-1T3 -1C7 -1C11		8	-1Rd6
	4	-1T3		9	-1TF3
	5	-1T3 -1C3 -1Rd6		0	-
	6	-1TF3	A1A1	1	-1TF2
	0	-			
	1	-			
	2	-1T2 -1T2 -1Rd4			
A1A	3	-1T2			
					000047

ADUTORA	PONTO	OBRA TIPO	ADUTORA	PONTO	OBRA TIPO
A	0	-	A1	12	-1TF2
	1	-1T1 -1T1 -2Rd1		0	-
	2	-1C2 -1T2		1	-1T2 -1T2 1Rd5 -1TS1
	3	-1T2		2	-1T2
	4	-1T2 -		3	-1T2
	5	-1T2		4	-1T2
	6	-1T2		5	-1T2
	7	-1T2		6	-1T2
	8	-1T2		7	-1T2
	9	-1T2 -1Rd4 -1TS2		8	-1T2
	10	-1T3		9	-1T2
11	-1T3 -1D2	10	-1Rd4 -1TS2	000048	

